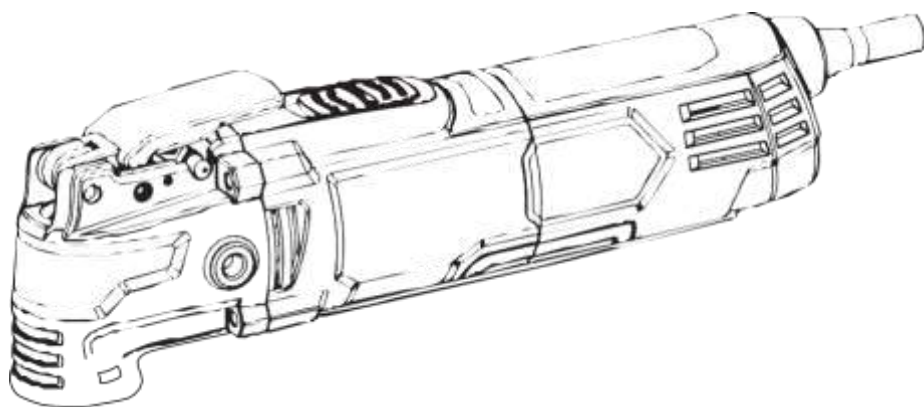


Multimaskin Power Tool

300W

Instruktionsbok



NAVIONE

- THERE IS ONLY ONE -

ALLMÄN SÄKERHET

- Läs noga alla instruktioner innan du använder maskinen.
- Placera inga tunga föremål på strömsladden och håll sladden borta från värmekällor då den kan skadas.
- Stäng av maskinen och dra ur sladden innan rengöring och underhåll av maskinen.
- Använd inte aerosoler i närheten av maskinen då det kan skada ytan.
- Om maskinen fungerar onormalt, stäng genast av den och kontakta din försäljare.
- Håll i kontakten ordentligt när sladden dras ut för att undvika elstöt, kortslutning eller brand.
- Försök inte att laga maskinen själv. Kontakta din försäljare.
- Använd inte maskinen nära lättantändligt material.
- För inte in främmande föremål i maskinen.
- Kontrollera att strömkällan är korrekt och godkänd innan du ansluter maskinen.
- Hantera aldrig maskinen med blöta händer.
- Risk för skada: Använd bara maskinen för avsedda ändamål i enlighet med manualen.
- Använd inte maskinen felaktigt.
- Risk för skada och kvävning: Förvara maskinen och förpackning oåtkomlig för barn.
- Använd inte maskinen i fuktig miljö.
- Använd inte maskinen om strömsladden är skadad. Skadad sladd måste bytas ut av tillverkaren.

1 ANVÄNDNING

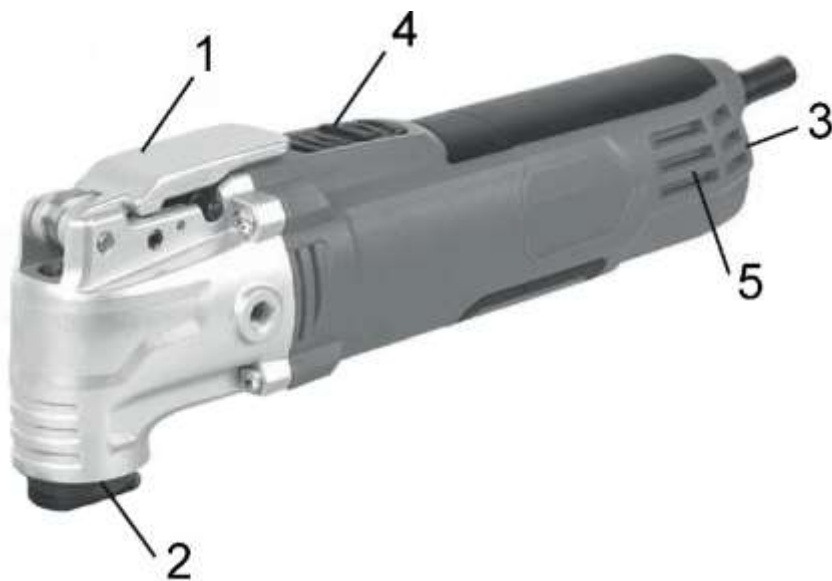
Multi Tool med tillbehör är avsedd för sågning, slipning, skrapning mm.



Varning: Läs manualen och säkerhetsföreskrifterna noga innan användning för din egen säkerhet. Manualen ska alltid följa med maskinen.

2 BESKRIVNING

1. Spak för snabbfäste
2. Snabbfäste
3. Hastighetsreglage
4. Av/på knapp
5. Ventilationshål



3 FÖRPACKNING/INNEHÅLL

- Ta bort allt förpackningsmaterial.
- Kontrollera maskinen, strömsladden, kontakten och eventuella tillbehör så att de inte har transportskador.
- Behåll förpackningen under garantitiden. Förpackningen källsorteras enligt gällande föreskrifter.



Varning: Förpackningen är ingen leksak. Kvävningsrisk.

- 1 x Multi Tool
- 1 x Sidohandtag
- 1 x Manual

Om någon del saknas eller är skadad, kontakta din försäljare.

4 SYMBOLER



Läs manualen innan användning



Använd skyddshandskar



Använd hörsel- och ögonskydd



Risk för personskada eller skada på maskinen



CE-märkning i överensstämmelse med EG-direktiven



Klass II – Maskinen är dubbelisolerad, jordledare ej nödvändig.

5 ALLMÄNNA SÄKERHETSFÖRESKRIFTER GÄLLANDE ELEKTRISKA MASKINER

Läs alla säkerhetsföreskrifter och instruktioner. Underlåtenhet att beakta varningar och följa instruktioner kan leda till elektrisk stöt, brand och/eller allvarliga skador. Behåll säkerhetsföreskrifter och instruktioner för framtida bruk. Termen ”elektriska maskiner” avser maskiner med sladd eller batteridrivna (sladdlösa) maskiner.

5.1 Arbetsplats

- Håll arbetsplatsen ren och väl upplyst.
- Använd inte elektriska maskiner i brandfarlig miljö. T ex nära lättantändliga vätskor, gaser eller material. Elektriska maskiner kan skapa gnistor som kan orsaka brand.
- Håll barn och andra på avstånd när maskinen används.

5.2 Elsäkerhet

- Kontrollera alltid att strömkällan är korrekt för maskinens behov.
- Använd alltid rätt kontakt i rätt uttag. Använd aldrig adapter till jordade maskiner och modifiera aldrig kontakten. Risk för elchock.
- Undvik kontakt med jordade ytor.
- Utsätt inte elektriska maskiner för regn eller fuktiga förhållanden, det kan öka risken för elchock.
- Skada inte elsladden. Använd aldrig sladden till att bära, dra eller dra ur kontakten på maskinen. Håll sladden borta från värme, olja, vassa kanter och rörliga delar. Skadad sladd innebär ökad risk för elchock.
- Vid användning av elektriska maskiner utomhus ska förlängningsladd avsedd för utomhusbruk användas.
- Om elektrisk maskin måste användas i fuktig miljö, använd alltid strömkälla med jordfelsbrytare.

5.3 Personlig säkerhet

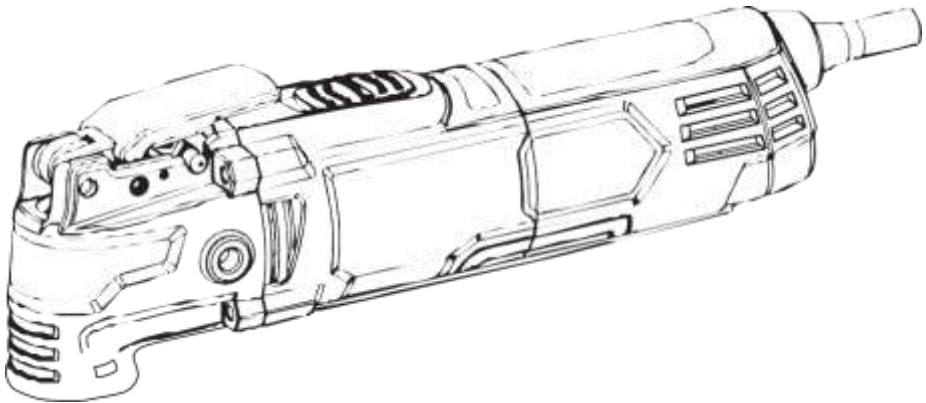
- Var uppmärksam och fokuserad när du hanterar elektriska maskiner. Använd aldrig elektriska maskiner om du är trött eller påverkad av droger, alkohol eller medicin.
- Använd rekommenderad säkerhetsutrustning som t ex skyddsglasögon, hörselskydd, andningsskydd, skyddshandskar etc.
- Undvik att starta maskinen av misstag. Säkerställ att maskinen är avstängd innan du sätter i kontakten.
- Se till att eventuella verktyg är avlägsnade från maskinen innan den startas.
- Se till att stå stadigt när du hanterar elektriska maskiner.
- Använd inte löst sittande kläder eller smycken vid hantering av elektriska maskiner. Var aktsam så inte kläder, hår eller annat fastnar i maskinens rörliga delar.

5.4 Användning elektriska maskiner

- Använd rätt maskin för ändamålet. Maskinen fungerar alltid bäst för det den är avsedd till.
- Använd inte din maskin om av/på knappen är ur funktion. Reparation krävs.
- Dra alltid ur kontakten innan eventuell justering eller byte av tillbehör.
- Dra alltid ur kontakten när maskinen inte används och vid förvaring.
- Förvara maskinen utom räckhåll för barn.
- Låt aldrig ovana personer hantera maskinen utan utbildning/instruktioner och handledning.
- Sköt underhållet på din maskin. Kontrollera maskinen så den fungerar som den ska och att inget fastnat i de rörliga delarna. Användning av trasig maskin kan orsaka olycka.
- Håll sågblad och dylikt skarpa och rena för bästa prestanda.
- Använd maskinen och dess tillbehör i enlighet med instruktionerna och till det den är ämnad för.

5.5 Service

- Elektriska maskiner ska alltid servas av kvalificerad specialist.



7 MONTERING



Varning: Kontrollera alltid att strömkällan är korrekt. Ha alltid kontakten utdragen när du monterar tillbehör!

Montera slipblad/sågblad/skrapblad (Fig 1)

Var försiktig! Tillbehören kan vara vassa

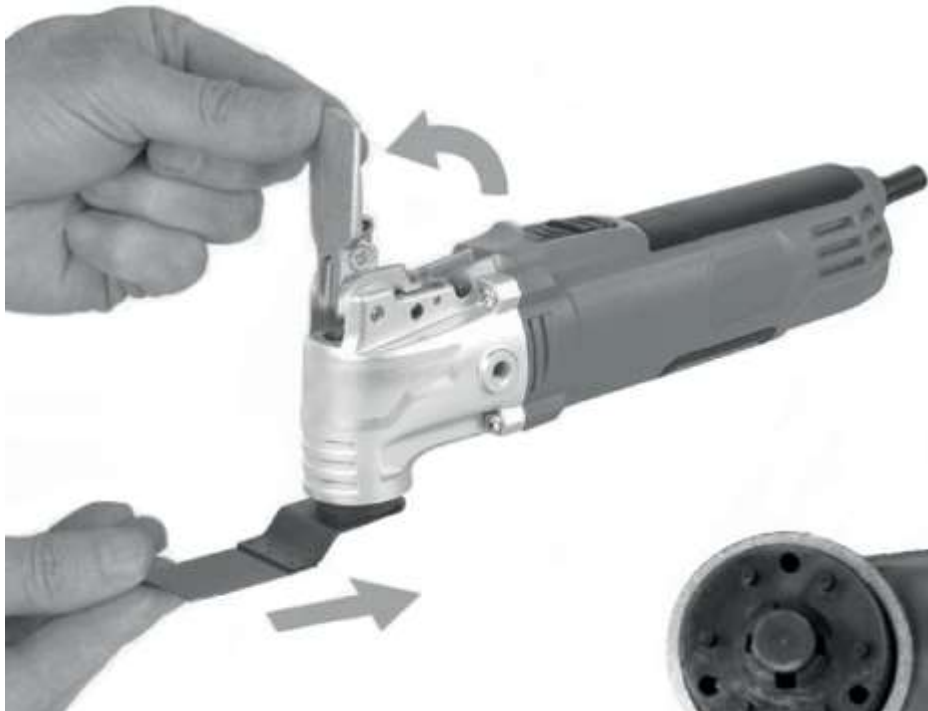
- Lossa fästplattan (b) genom att dra spaken för snabbfästet (1) hela vägen upp.
- Placera fästet på tillbehöret mellan fästansordningen (a) och fästplattan (b) och se till att det fäster på stiften (c).
- Fäll ner spaken för snabbfästet (1) till låst position igen.
- Gör tvärtom för att lossa bladet.



Varning: Använd inte tillbehör som inte passar i snabbfästet!



Varning: Se till att tillbehöret sitter fast ordentligt och korrekt!



8 ANVÄNDNING

8.1 Slå på och av maskinen (Fig 3)

Se först till att sladden och kontakten inte är skadade.

- Stoppa i kontakten.
- För att slå på maskinen, för knappen mot läge 1.
- För att stänga av maskinen, för knappen mot läge 0.

8.2 Hastighetsreglering (Fig 4)

Maskinen har 6 olika hastighetslägen. "1" indikerar den lägsta hastigheten och "6" indikerar den högsta hastigheten. Välj hastighet genom att vrida reglaget till önskad siffra.

8.3 Sågning/slipning/skrapning

Använd aldrig skadade eller för slöa tillbehör.

- Se till att du har rätt tillbehör för ändamålet.
- Se till att du har rätt tillbehör för materialet du ska bearbeta.
- Anpassa hastighet och tryck efter ändamål och material.

Fig 3



Fig 4



9 RENGÖRING OCH UNDERHÅLL



Dra alltid ur sladden innan du rengör eller underhåller maskinen.

- Håll maskinens ventilationshål rena och fria från smuts och damm för att undvika överhettning.
- Rengör maskinen regelbundet med en mjuk trasa. Fukta trasan lätt och använd mildt rengöringsmedel vid behov.
- Använd aldrig lösningsmedel för rengöring då det kan skada maskinen.

10 TEKNISK DATA

| | |
|-------------------------|---------------------------------|
| Spänning | 230V |
| Nätfrekvens | 50 Hz |
| Effekt | 300W |
| Varvtal utan belastning | 15 000-22 000 min ⁻¹ |

| | |
|--------------------|-----------|
| Ljudtrycksnivå LpA | 86 dB (A) |
| Ljudeffektnivå LwA | 97 dB (A) |



Varning: Använd hörselskydd vid ljudnivåer över 85 dB (A).

| | | |
|----------------|-------------------------|--------------------------|
| Aw (Vibration) | 10,8 m/s ²) | K = 1,5 m/s ² |
|----------------|-------------------------|--------------------------|

Navione AB

Steglitsvägen 2
291 67 Fjälkinge

NAVIONE

- THERE IS ONLY ONE -